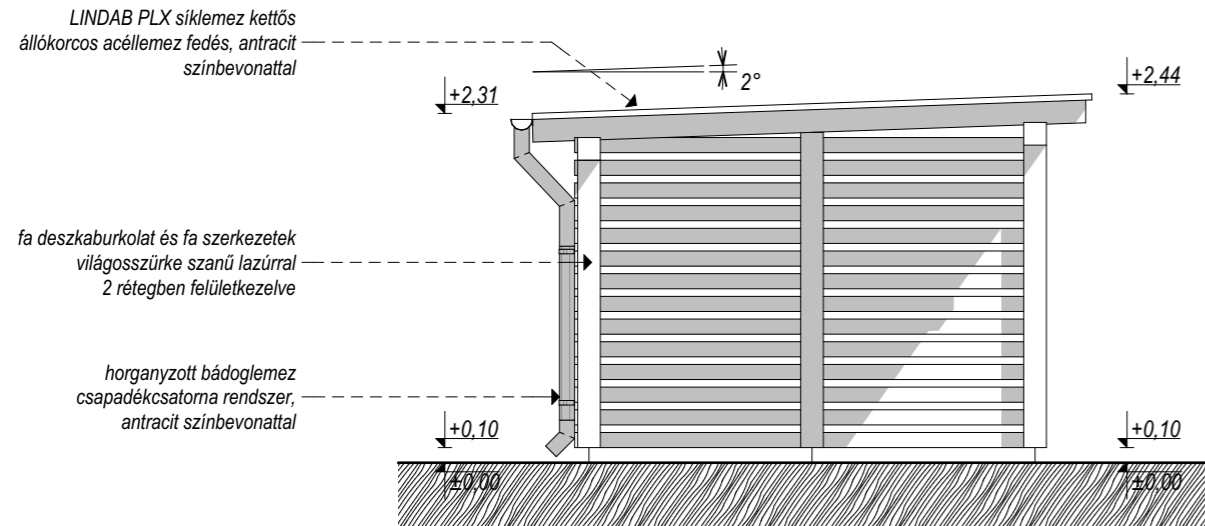
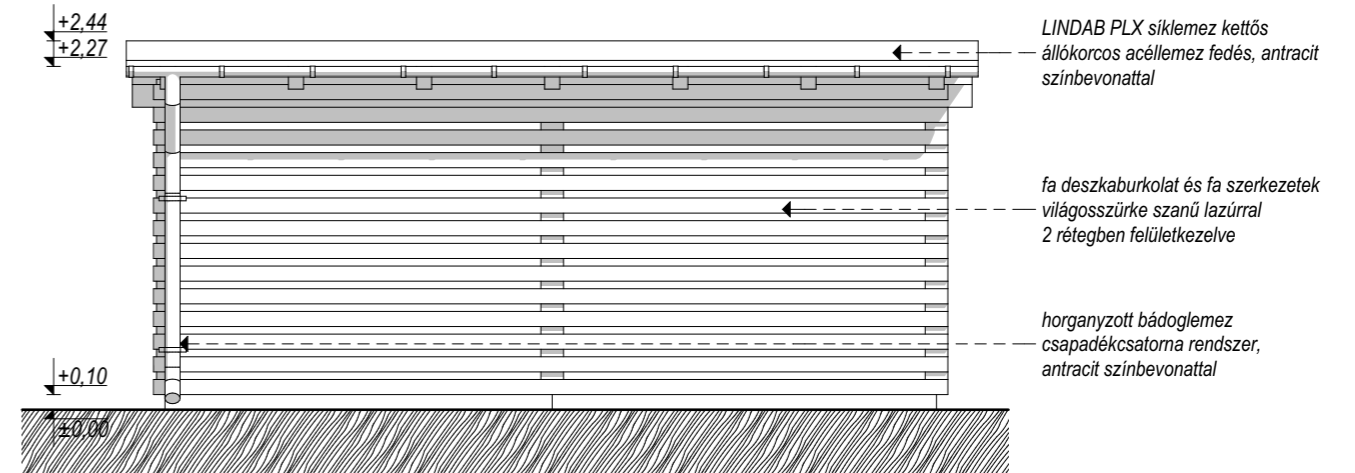


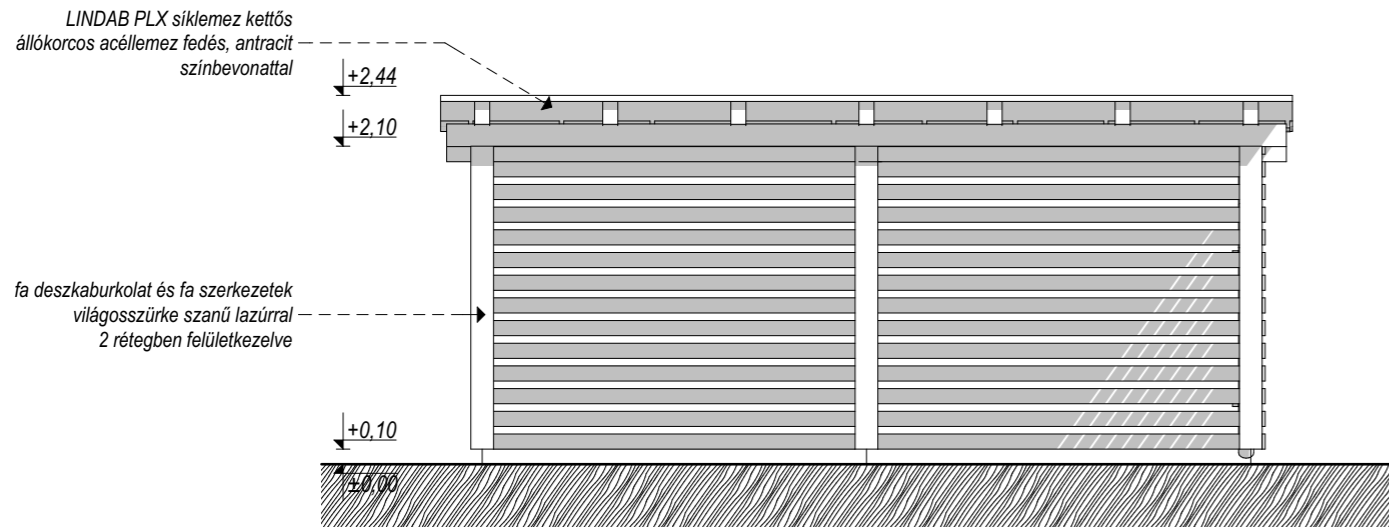
DÉL-NYUGATI HOMLOKZAT M = 1:50



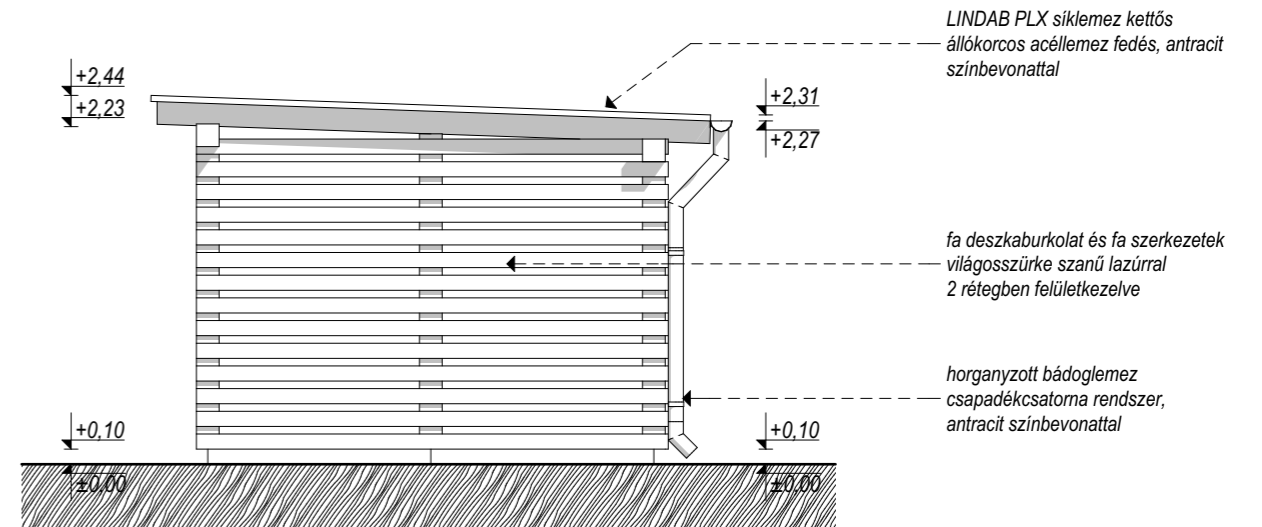
ÉSZAK-NYUGATI HOMLOKZAT M = 1:50



DÉL-KELETI HOMLOKZAT M = 1:50



ÉSZAK-KELETI HOMLOKZAT M = 1:50



Építtető:	Szombathelyi Vagyonhasznosító és Városgazdálkodási ZRT. 9700 Szombathely, Welther K. u. 4.		Építész tervező:	Miklós Róbert okl. építőmérnök MÉK: É2 18-0140
Létesítmény:	4+4 lakásos társasház - 2. ÜTEM - 5-8. LAKÁSOK		Tartószerkezeti tervező:	Miklós Róbert okl. építőmérnök, vezető szerkezettervező, MMK: T-T/ 18-0259
Építés helye:	Szombathely, Szöllősi sétány Hrsz: 8665/1	Épületgépész tervező:	Szatmári Örs okl. gépészmérnök, MMK: G-T 18-0477	
Terv:	Kíviteleti tervdokumentáció	Elektromos tervező:	Füle Ernő villamosmérnök, V-T 18-188, EN-T 18-188	
Rajz:	KUKATÁROLÓ HOMLOKZATOK	Tervező:	Miklós Róbert okl. építőmérnök, vezető szerkezettervező MÉK: É2 18-0140; MMK: T-T/ 18-0259	
Méretarány:	1:50 Rajzszám: É-10	Dátum:	2017. július 21.	
		Közműtervező:	Szemes Tamás okl. vízellátási- és csatornázási mérnök VZ-TEL 18-0165	
		Tűzvédelmi szakértő:	Molnár Tamás építész tűzvédelmi szakértő, I-062/2013	